

**ИНСТРУКЦИЯ ПО УСТАНОВКЕ,
ЭКСПЛУАТАЦИИ И СЕРВИСНОМУ
ОБСЛУЖИВАНИЮ,**
для пользователя и сервисного специалиста

SMART Line

Smart ME

200 - 300 - 400 - 600 - 800



RU

ОСНОВНЫЕ РЕКОМЕНДАЦИИ.....	4
ИНФОРМАЦИЯ О ПРОДУКТЕ.....	5
Класс энергетической эффективности	5
Заводской шильдик	6
РУКОВОДСТВО ПОЛЬЗОВАТЕЛЯ	7
Панель управления.....	7
ОПИСАНИЕ ПРИБОРА.....	8
ТЕХНИЧЕСКИЕ ХАРАКТЕРИСТИКИ	10
Основные характеристики : Smart ME 200 - 300	10
Размеры : Smart ME 200 - 300.....	11
Основные характеристики : Smart ME 400 - 600 - 800.....	12
Размеры : Smart ME 400 - 600 - 800	13
Присоединение теплоснабжения.....	14
Присоединение контура горячего водоснабжения.....	16
Производительность горячей санитарной воды.....	17
Рабочие характеристики.....	18
Характеристики электроподключения.....	18

RU

ИНСТРУКЦИИ ПО УСТАНОВКЕ	20
Упаковка	20
Необходимые инструменты	21
Инструкции по безопасности	22
Сборка водонагревателя (Smart ME 600 - 800)	24
Гидравлические подключения	26
Присоединение контура горячего водоснабжения	27
Присоединение теплоснабжения	28
Схемы вариантов применения водонагревателя Smart ME	29
Схема подключения для использования только в качестве электрического водонагревателя	30
ВВОД В ЭКСПЛУАТАЦИЮ	31
Инструкции по безопасности при заполнении бойлера	31
Заполнение системы	32
Проверка перед запуском	34
Ввод в эксплуатацию	34
ТЕХНИЧЕСКОЕ ОБСЛУЖИВАНИЕ	35
Периодические проверки пользователем	35
Ежегодное обслуживание	35
Слив жидкостей	36
Ввод в эксплуатацию после обслуживания	37
Обнаружение неисправности	38

ПРИМЕЧАНИЯ

- Данное руководство содержит важную информацию по установке, вводу в эксплуатацию и обслуживанию водонагревателя.
- Эта инструкция входит в комплект вместе с прибором и должна быть передана пользователю, который должен обязательно ее сохранить.
- Возможность поставки различных моделей оборудования и дополнительных компонентов может различаться от региона к региону.
- Изготовитель оставляет за собой право на технические изменения без предварительного уведомления.

Производитель не несет ответственности за ущерб, причиненный в результате несоблюдения инструкций в данном руководстве.



Основные инструкции по безопасности

- Запрещается самостоятельно вносить изменения в конструкцию оборудования без письменного разрешения завода-изготовителя.
- Прибор должен быть установлен квалифицированным специалистом в соответствии с действующими на данной территории нормами и правилами..
- Монтаж оборудования должен производиться в соответствии с инструкцией и отвечать действующим требованиям и законодательству в отношении систем приготовления горячей воды.
- Любые отступления от инструкции в отношении мер предосторожности, проверок могут привести к ущербу для здоровья и окружающей среды.
- Производитель не несет никакой ответственности за ущерб, нанесенный в результате ошибки, допущенной при установке или эксплуатации приборов или комплектующих, которые не присутствуют в комплекте от производителя.



Основное руководство по корректному функционированию прибора

- Для гарантии безопасной и долговременной работы оборудования важно проводить ежегодные технические проверки и сервисные работы. Персонал, проводящий работы, должен быть обучен и аттестован.
- В случае возникновения нештатных ситуаций необходимо связаться с сервисным инженером.
- Поврежденные детали могут быть заменены только на оригинальные заводские детали.
- Наши водонагреватели предназначены для нагрева и хранения санитарной воды. Запрещено применение устройства в иных целях без письменного разрешения завода-изготовителя.
- Перед заполнением греющего контура водонагревателя, необходимо заполнить санитарной водой бак из нержавеющей стали.
- Код и серийный номер бойлера, указанные на заводском шильдике, должны быть представлены производителю при возникновении гарантийного случая. Без предоставления этой информации производитель в праве отказаться от гарантийных обязательств.

КЛАСС ЭНЕРГЕТИЧЕСКОЙ ЭФФЕКТИВНОСТИ

PRODUCT FICHE

ACV International

Oude Vijverweg 6
B-1653 Dworp
Belgium



Product Model
Smart ME 200
Smart ME 300
Smart ME 400
Smart ME 600
Smart ME 800

General purpose hot water storage tank





	Smart ME				
	200	300	400	600	800
Energy efficiency class	B	C	C	-	-
Standing Loss *	57 W	77 W	87 W	120 W	134 W
Hot water storage volume	203L	303L	395L	606L	800L


* According to EN12897:2006

RU

ЗАВОДСКОЙ ШИЛЬДИК

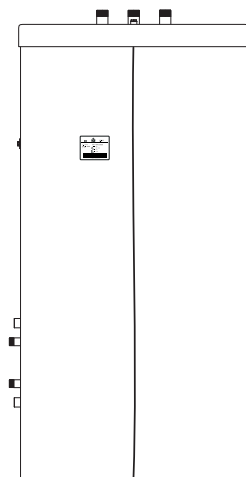
	Oude Vijverweg 6, 1853 Dwingelo, BELGIUM www.acv.com	Type : Smart ME 200 P/N : A1002047 S/N : A001500	
	Standard: EN 12897:2006		Year : 2017

Sanitary Operating Pressure	8,6 bar
Primary Operating Pressure	4 bar
Maximum Design Pressure	10 bar
Primary Heating Power Input	32 kW
Primary Flow Rate	0,70 l/s
Actual Capacity	203 L
Standing Heat Loss	1,37 kWh/24h
Maximum Temperature	90 °C
Rated Voltage	230V 50 Hz

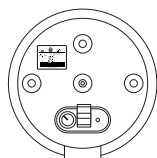


(21) 00000 (91) 00000000 (92) 9999

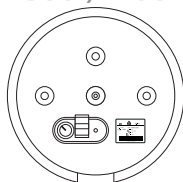
Smart ME 600 / 800



Smart ME 200

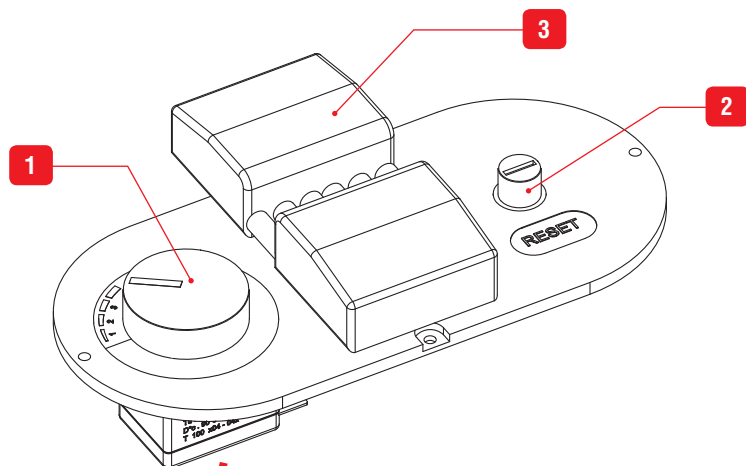


Smart ME 300 / 400



RU

**ПАНЕЛЬ УПРАВЛЕНИЯ
(ТОЛЬКО SMART ME 200 - 300 - 400)**



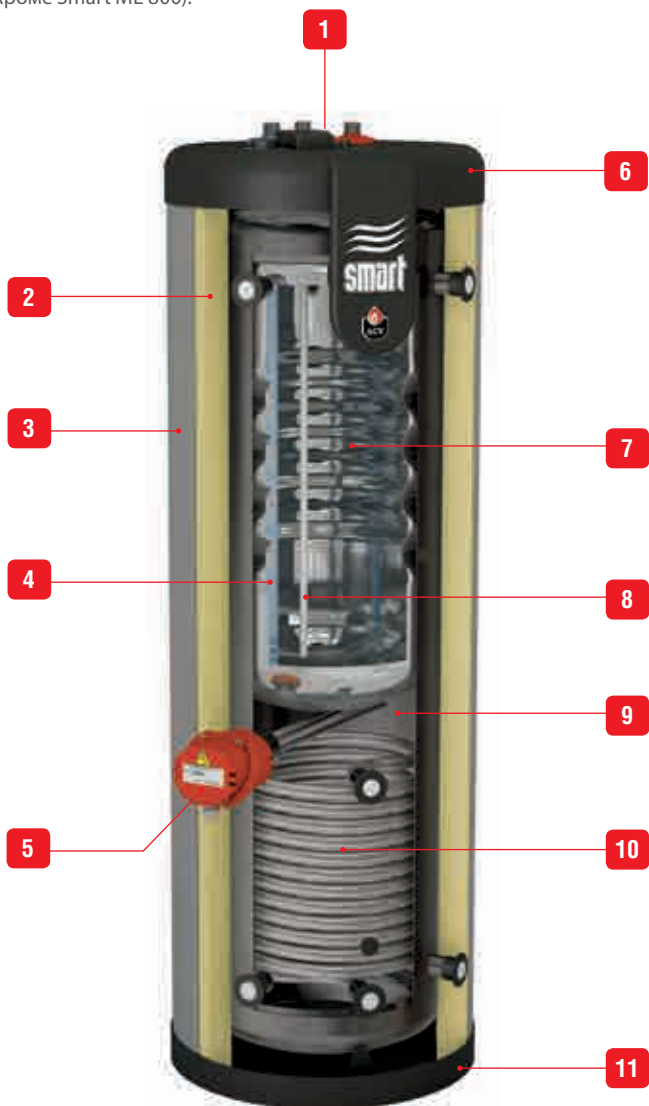
Описание :

- 1. Регулировочный термостат [60/80°C]** - Для установки температуры нагрева ГВС.
- 2. Предохранительный термостат с ручным перезапуском** - Во избежание перегрева останавливает работу водонагревателя при достижении критически высокой температуры. Для продолжения работы после срабатывания защитного термостата требуется перезапуск термостата вручную.
- 3. Соединительный разъем** - для подключения электропитания.
- 4. Термометр** - показывает значение температуры санитарной воды (ГВС) в водонагревателе. (Только для Smart ME 200 - 300 - 400)

МОДЕЛИ - Smart ME 200 - 300 - 400 - 600 - 800

Высокоэффективный водонагреватель косвенного типа для напольной установки. Данная модель имеет возможность нагрева санитарной воды от нескольких источников тепла:

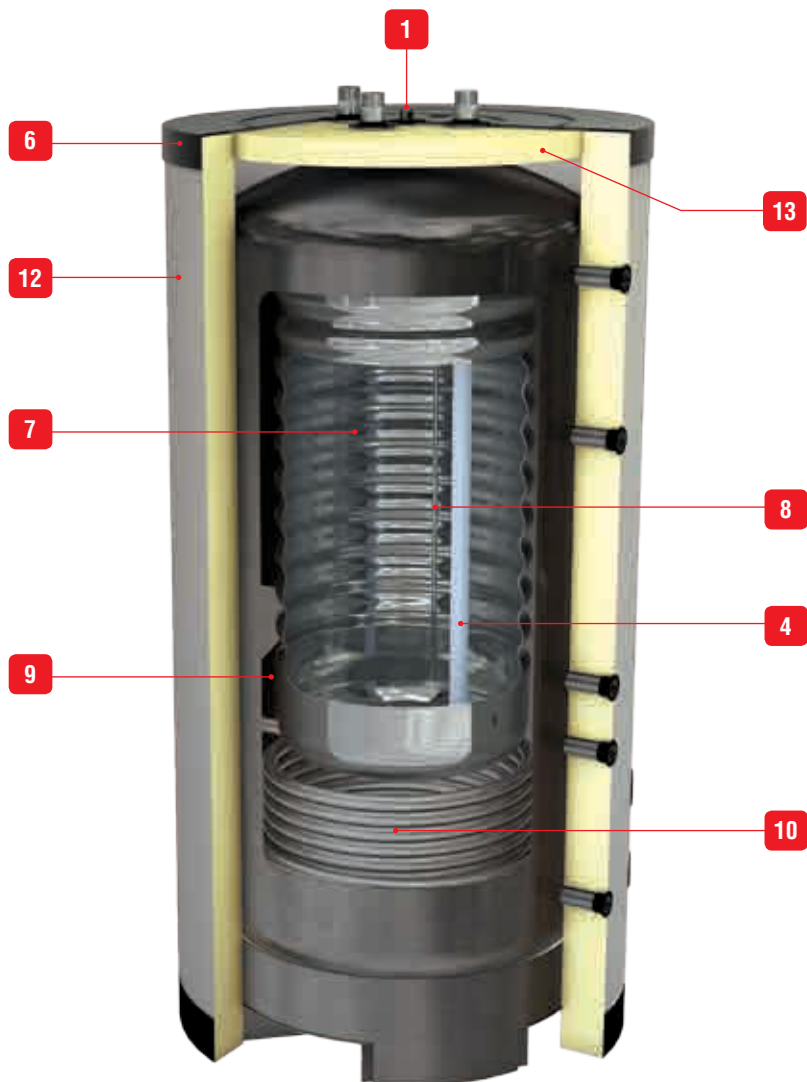
- Теплоноситель системы отопления;
- Солнечной коллектор или твердотопливный котел (подключение через трубчатый теплообменник);
- Электрический нагревательный элемент - ТЭН (опция, установка возможна для всех моделей кроме Smart ME 800).



Smart ME 200

ОПИСАНИЕ ПРИБОРА

1. Ручной воздухоотводчик
2. Теплоизоляция из пенополиуретана
3. Кожух из полипропилена
4. Патрубок ПВХ подачи холодной санитарной воды в бак
5. ТЭН (опция)
6. Верхняя крышка из полипропилена
7. Бак из нержавеющей стали (ГВС)
8. Гильза с измерительными приборами
9. Внешний бак из стали (греющий контур)
10. Трубчатый теплообменник из углеродистой стали
11. Нижняя крышка из полипропилена
12. Теплоизоляция из пенополиуретана
13. Теплоизоляция



Smart ME 800

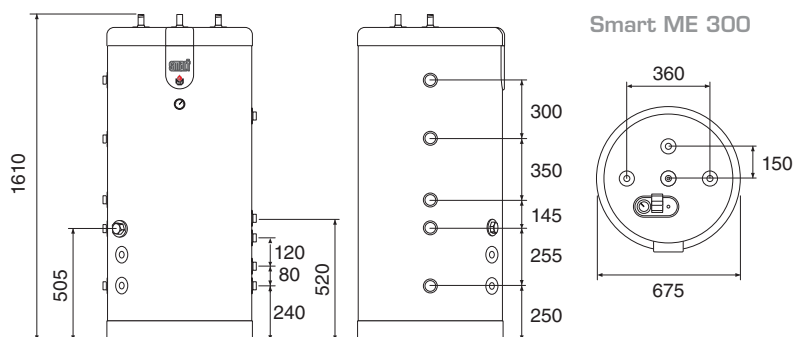
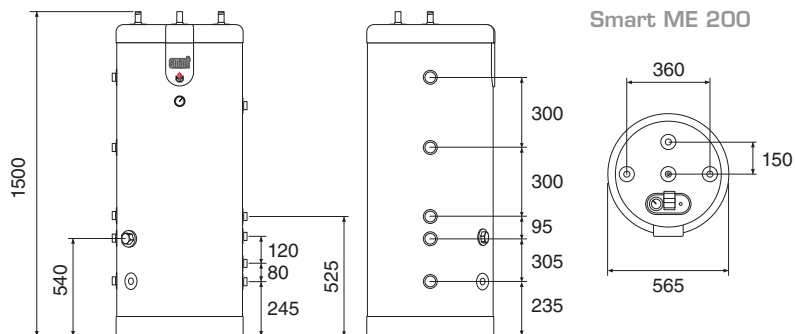
ОСНОВНЫЕ ХАРАКТЕРИСТИКИ : SMART ME 200 - 300

		Smart ME	
		200	300
Общий объем	л	203	303
Объем греющего контура	л	95,7	165
Объем контура ГВС	л	99	126
Объем трубчатого теплообменника	л	8,3	12
Гидравлические потери в греющем контуре*	мбар	41,6	51,2
Гидравлическое сопротивление в трубчатом теплообменнике	мбар	460	533
Площадь поверхности теплопередачи бойлера	м2	1,26	1,46
Площадь поверхности теплопередачи трубчатого теплообменника	м2	1,42	1,80
Макс. рабочее давление*	бар	10	10
Потребляемая тепловая мощность*	кВт	24,7	29,7
Расход теплоносит. (для достижения оптимальной производительности)*	л/с	0,7	1,23
Расход греющей жидкости через трубчатый теплообменник	л/ч	3000	3000
Время нагрева (источник нагрева = трубчатый теплообменник *)	min	70	75
Время нагрева* (источник нагрева = внешний котел, подключенный к бойлеру)	min	10	10
Тепловые потери*	кВтч/24ч	1,37	1,85
	Вт	57	77
Масса пустого	[кг]	64,8	99

* В соответствии с EN12897:2006

RU

РАЗМЕРЫ : SMART ME 200 - 300



RU

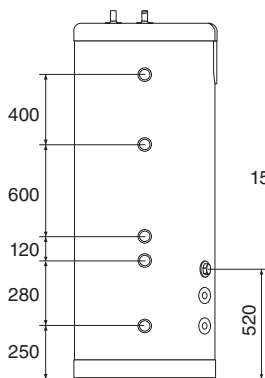
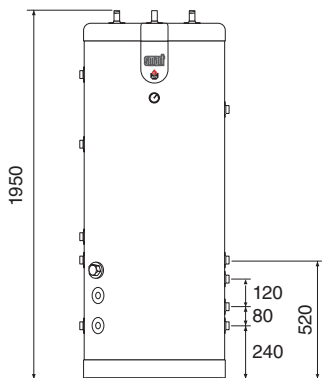
ОСНОВНЫЕ ХАРАКТЕРИСТИКИ : SMART ME 400 - 600 - 800

		Smart ME		
		400	600	800
Общий объем	л	395	606	800
Объем греющего контура	л	219	365	517
Объем контура ГВС	л	164	225	263
Объем трубчатого теплообменника	л	12	16	20
Гидравлические потери в греющем контуре*	мбар	53,5	5,6	58,5
Гидравлическое сопротивление в трубчатом теплообменнике	мбар	533	186	216
Площадь поверхности теплопередачи бойлера	м2	1,94	1,90	2,65
Площадь поверхности теплопередачи трубчатого теплообменника	м2	1,80	2,50	3,00
Макс. рабочее давление*	бар	10	10	10
Потребляемая тепловая мощность*	кВт	45,6	50,2	54
Расход теплоносит. (для достижения оптимальной производительности)*	л/с	1,25	1,25	1,25
Расход греющей жидкости через трубчатый теплообменник	л/ч	3000	3000	3000
Время нагрева (источник нагрева = трубчатый теплообменник *)	min	75	99	109
Время нагрева* (источник нагрева = внешний котел, подключенный к бойлеру)	min	10	10	10
Тепловые потери*	кВтч/24ч	2,09	2,88	3,22
	Вт	87	120	134
Масса пустого	[кг]	120	162,8	220

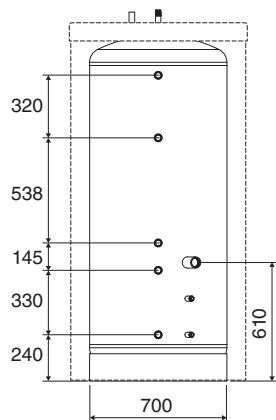
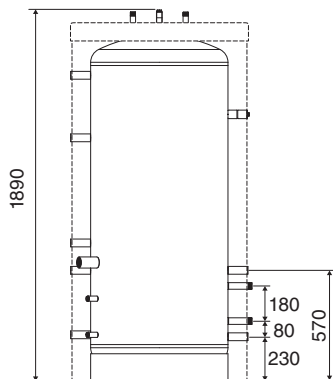
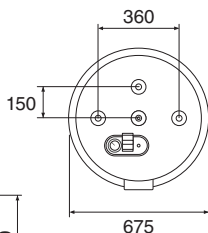
* В соответствии с EN12897:2006

RU

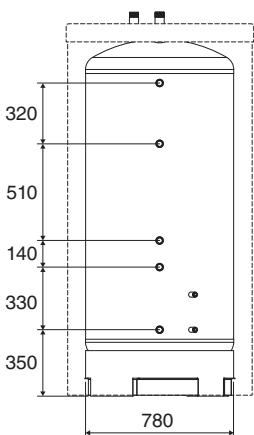
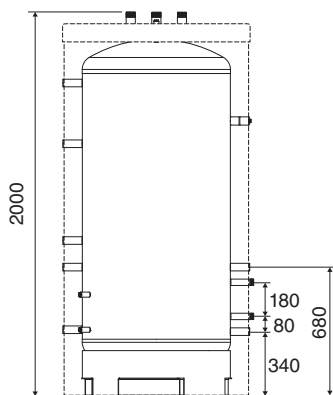
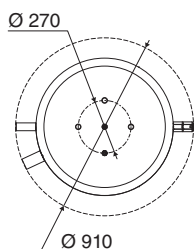
РАЗМЕРЫ : SMART ME 400 - 600 - 800



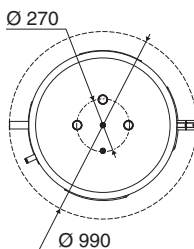
Smart ME 400



Smart ME 600



Smart ME 800



RU

ПРИСОЕДИНЕНИЕ ТЕПЛОСНАБЖЕНИЯ

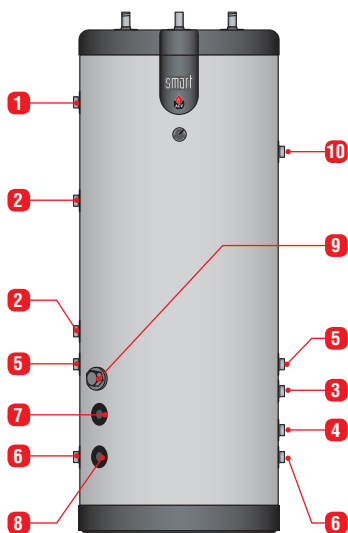
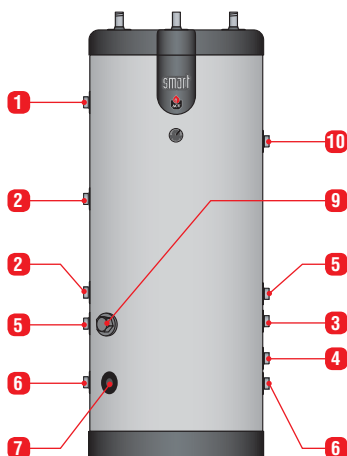
Размеры патрубков

Модель	Присоединение греющего контура	Присоединение трубчатого теплообменника	Присоединение ТЭН (опция)
Smart ME 200	Ø 1" [внутр.]	Ø 1" [нар.]	Ø 1 1/2" [внутр.]
Smart ME 300	Ø 1" [внутр.]	Ø 1" [нар.]	Ø 1 1/2" [внутр.]
Smart ME 400	Ø 1" [внутр.]	Ø 1" [нар.]	Ø 1 1/2" [внутр.]
Smart ME 600	Ø 1" [внутр.]	Ø 1" [нар.]	Ø 1 1/2" [внутр.]
Smart ME 800	Ø 1" [внутр.]	Ø 1" [нар.]	—

1. Присоединение подающей линии греющего контура
2. Присоединение обратной линии греющего контура
3. Присоединение подающей линии трубчатого теплообменника
4. Присоединение обратной линии трубчатого теплообменника
5. Присоединение подающей линии греющего контура (дополнительное)
6. Присоединение обратной линии греющего контура (дополнительное)
7. Гильза температурного датчика (трубчатый теплообменник).
8. Гильза температурного датчика минимальной температуры в греющем контуре.
9. Подключение ТЭН - опция
10. Присоединение гидравлического комплекта

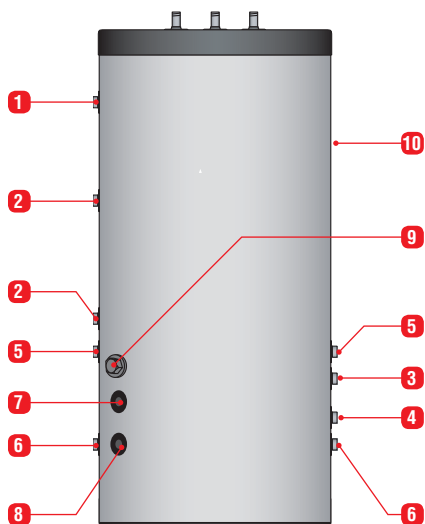
Smart ME 300 / 400

Smart ME 200

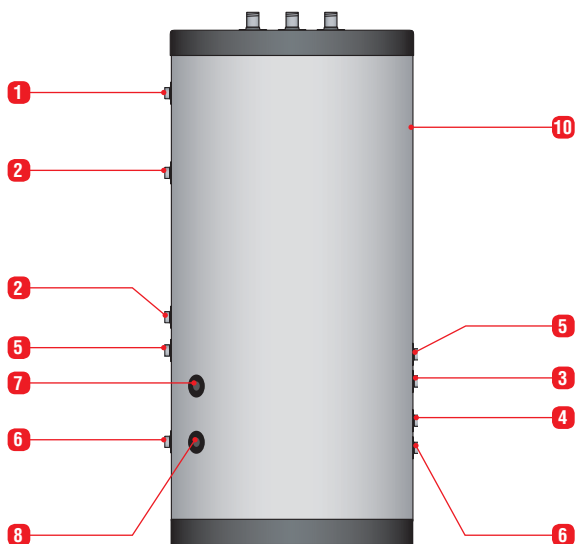


RU

Smart ME 600



Smart ME 800



RU

ПРИСОЕДИНЕНИЕ КОНТУРА ГОРЯЧЕГО ВОДОСНАБЖЕНИЯ

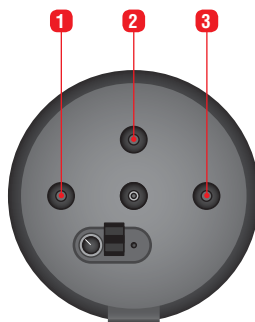
Размеры патрубков

Модель	Подключение холодной / горячей воды	Подключение контура рециркуляции ГВС
Smart ME 200	Ø 3/4" [нар.]	Ø 3/4" [нар.]
Smart ME 300	Ø 3/4" [нар.]	Ø 3/4" [нар.]
Smart ME 400	Ø 3/4" [нар.]	Ø 3/4" [нар.]
Smart ME 600	Ø 3/4" [нар.]	Ø 3/4" [нар.]
Smart ME 800	Ø 1"½ [нар.]	Ø 1"½ [нар.]

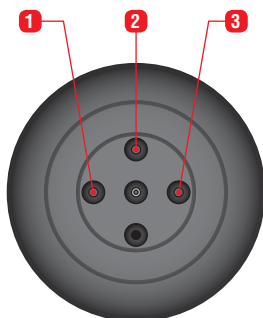
1. Вход холодной воды
2. Вспомогательный патрубок
3. Выход горячей воды



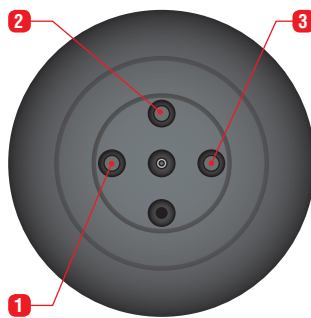
Smart ME 200



Smart ME 300 / 400



Smart ME 600



Smart ME 800

RU

ПРОИЗВОДИТЕЛЬНОСТЬ ГОРЯЧЕЙ САНИТАРНОЙ ВОДЫ

Производительность горячей санитарной воды: источник нагрева = трубчатый теплообменник *			Smart ME				
			200	300	400	600	800
Пиковая производительность при	40°C [ΔT = 30K]	л/10мин	321	418	558	686	860
	45°C [ΔT = 35K]	л/10мин	275	348	464	582	737
	60°C [ΔT = 50K]	л/10мин	161	206	274	358	444
Непрерывная производительность при	40°C [ΔT = 30K]	л/ч	501	564	752	876	998
	45°C [ΔT = 35K]	л/ч	401	460	614	702	855
	60°C [ΔT = 50K]	л/ч	207	235	314	364	437
Пиковая производительность при	40°C [ΔT = 30K]	л/60мин	738	888	1184	1416	1691
	45°C [ΔT = 35K]	л/60мин	609	732	976	1167	1450
	60°C [ΔT = 50K]	л/60мин	333	402	536	661	808
Максимальная передаваемая мощность ** кВт			16	19	25	29	35

Производительность горячей санитарной воды: источник нагрева = внешний котел, подключенный к бойлеру *			Smart ME				
			200	300	400	600	800
Пиковая производительность при	40°C [ΔT = 30K]	л/10мин	321	418	558	686	922
	45°C [ΔT = 35K]	л/10мин	275	348	464	582	790
	60°C [ΔT = 50K]	л/10мин	161	206	274	358	504
Непрерывная производительность при	40°C [ΔT = 30K]	л/ч	890	967	1289	1423	2093
	45°C [ΔT = 35K]	л/ч	763	786	1048	1172	1794
	60°C [ΔT = 50K]	л/ч	450	461	614	693	1037
Пиковая производительность при	40°C [ΔT = 30K]	л/60мин	1063	1225	1633	1872	2666
	45°C [ΔT = 35K]	л/60мин	911	1003	1338	1559	2285
	60°C [ΔT = 50K]	л/60мин	536	590	786	935	1368
Максимальная передаваемая мощность** кВт			31	32	43	48	73

* Температура греющей жидкости : 85°C , Температура холодной воды. : 10°C

** Горячее водоснабжение (ГВС) : 45°C

RU

РАБОЧИЕ ХАРАКТЕРИСТИКИ

		Smart ME				
		200	300	400	600	800
Максимальное рабочее давление - Контур отопления	bar	4	4	4	4	4
Максимальное рабочее давление - Контур водоснабжения	bar	8,6	8,6	8,6	8,6	8,6
Максимальное давление воды на вводе (контур ГВС)	bar	6	6	6	6	6
Максимальная температура - Греющий контур	°C	90	90	90	90	90
Максимальная температура - ГВС	°C	80	80	80	80	80

Требования к воде

- Содержание хлоридов < 150 мг/л
- $6 \leq \text{pH} \leq 8$
- Если жесткость воды > 4 мг-экв/л, рекомендуется использовать установки по умягчению воды.

ХАРАКТЕРИСТИКИ ЭЛЕКТРОПОДКЛЮЧЕНИЯ

Основные характеристики		Smart ME		
		200	300	400
Номинальное напряжение	B~	230	230	230
Номинальная частота	Гц	50	50	50

Электрический нагревательный элемент - ТЭН для Smart ME (опция)

Бойлеры Smart ME предусматривают возможность дополнительной комплектации электрическим нагревательным элементом (ТЭН) со встроенными регулировочным и предохранительным термостатами. Основной регулировочный термостат бойлера не может управлять электрическим нагревательным элементом. Подключение электропитания должно быть выполнено через автоматический выключатель (не поставляется в комплекте), расположенный во внешнем электрическом щитке.

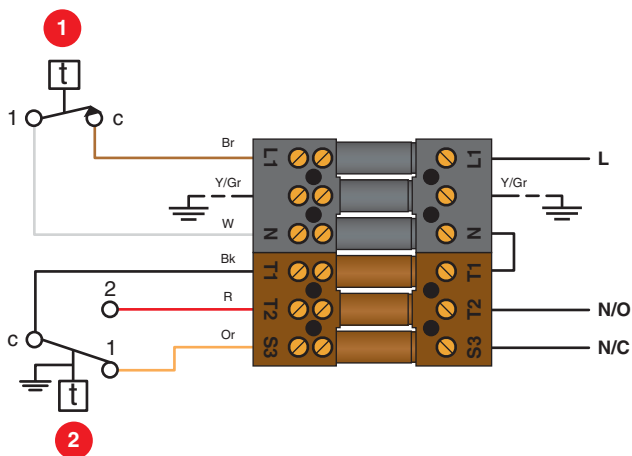


Напряжение [В]	Сила тока [А]	Мощность [кВт]	Артикул
1 x 230 В	13	3 кВт	10800081
3 x 400 В + N	4,4	3 кВт	10800082
1 x 230 В	26	6 кВт	10800083
3 x 400 В + N	8,8	6 кВт	10800084

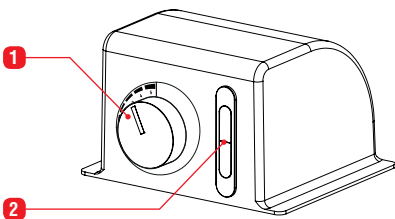
ЭЛЕКТРИЧЕСКАЯ СХЕМА : Smart ME 200 - 300 - 400

1. Предохранительный термостат с ручным перезапуском
2. Регулировочный термостат [60/80°C]

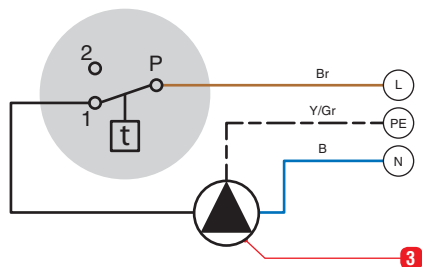
- Вк. Черный
 Вр. Коричневый
 Ор. Оранжевый
 R. Красный
 W. Белый
 Y/Gr. Желто-зеленый



Комплект панели управления нагревом (опция) : Smart ME 600 - 800 : (10800260)



1. Регулировочный термостат [60/80°C]
2. Термометр
3. Циркуляционный насос (опция)



- B. Голубой
 Вр. Коричневый
 Y/Gr. Желто-Зеленый

(Необходимо выполнить подключение при установке прибора)

УПАКОВКА

Модели Smart ME 200 / 300 / 400 поставляются в индивидуальной упаковке полностью собранные и проверенные.

Модели Smart ME 600 / 800 поставляются полностью проверенными и упакованными двумя местами.



После снятия упаковки, убедитесь, что комплект поставки полностью отвечает заявленному и прибор не поврежден.

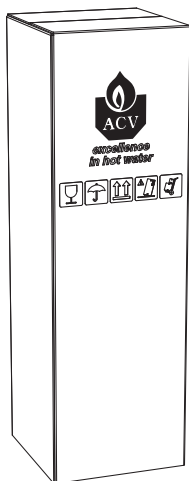
Комплект поставки № 1 :

- Водонагреватель Smart ME.
- Инструкция.
- Заводской шильдик (Только Smart ME 600 / 800)
- Класс энергопотребления

Комплект поставки № 2 : (Только Smart ME 600 / 800)

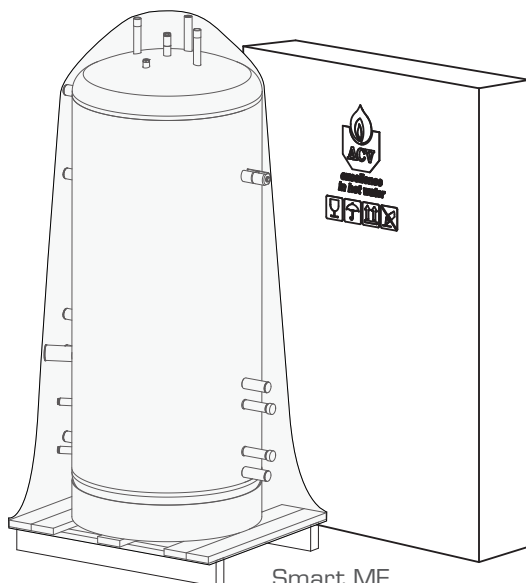
- Мягкий кожух
- Термоизоляция
- Крышка
- Все необходимые заглушки

Комплект поставки №1



Smart ME
200 - 300 - 400

Комплект поставки №1 + №2

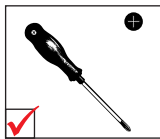
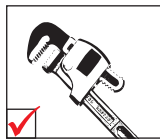
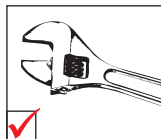


Smart ME
600 - 800

RU

НЕОБХОДИМЫЕ ИНСТРУМЕНТЫ

(не поставляются с устройством)



Инструкции по сборке прибора см. в разделе "Сборка водонагревателя (Smart ME 600 - 800)", стр 24.



Общие замечания

- Убедитесь, что шильдик установлен на внешнем кожухе прибора в легко доступном месте.

ИНСТРУКЦИИ ПО БЕЗОПАСНОСТИ



Общее замечание

- Подключения (электрические, гидравлические) должны производиться в соответствии с инструкцией и отвечать действующим требованиям и правилам
- Если точка водоразбора находится на значительном удалении от водонагревателя предусмотрите установку линии рециркуляции ГВС для бесперебойного обеспечения горячей водой.



Основное руководство по корректному функционированию прибора

- Водонагреватель должен быть установлен в сухом и защищенном от внешнего воздействия помещении.
- Необходимо предусмотреть место установки с целью обеспечения беспрепятственного доступа к водонагревателю для проведения технического обслуживания или ремонта.
- Для предотвращения коррозии бак из нержавеющей стали должен быть заземлен.
- Если давление воды на вводе в систему ГВС превышает 6 бар необходимо установить редуктор давления, настроенный на 4,5 бар.
- На контуре ГВС необходимо установить группу безопасности бойлера, в составе предохранительного (7 бар), обратного и запорного клапанов.
- Присоедините слив предохранительного клапана в дренаж.
- Во избежание попадания воды на корпус водонагревателя не следует устанавливать группу безопасности непосредственно над прибором.

RU



Основные инструкции по безопасности

- Вы можете обжечься горячей водой!
Когда часто из бойлера забирается небольшое количество горячей воды, то в бойлере может произойти эффект "стратификации". В этом случае, верхний слой горячей воды может достичь очень высокой температуры. ACV рекомендует использование термостатического смесительного клапана, для подачи воды на нужды потребителя с температурой максимум до 60°C.
- Вода, нагреваемая для стирки, мытья посуды и других нужд, может привести к серьезным ожогам.
- Никогда не оставляйте детей, пожилых, немощных людей или инвалидов без присмотра в ванной или душе, с тем чтобы избежать воздействия горячей водой, которая может причинить очень серьезные ожоги.
- Никогда не позволяйте маленьким детям самостоятельно открывать кран с горячей водой или наполнять ванну.
- Установите температуру воды в соответствии с требуемой для повседневного использования.
- Существует риск развития болезнетворных бактерий, в том числе "Legionella pneumophila", в случае если температура санитарной воды в водонагревателе и трубопроводах системы горячего водоснабжения ниже 60°C.

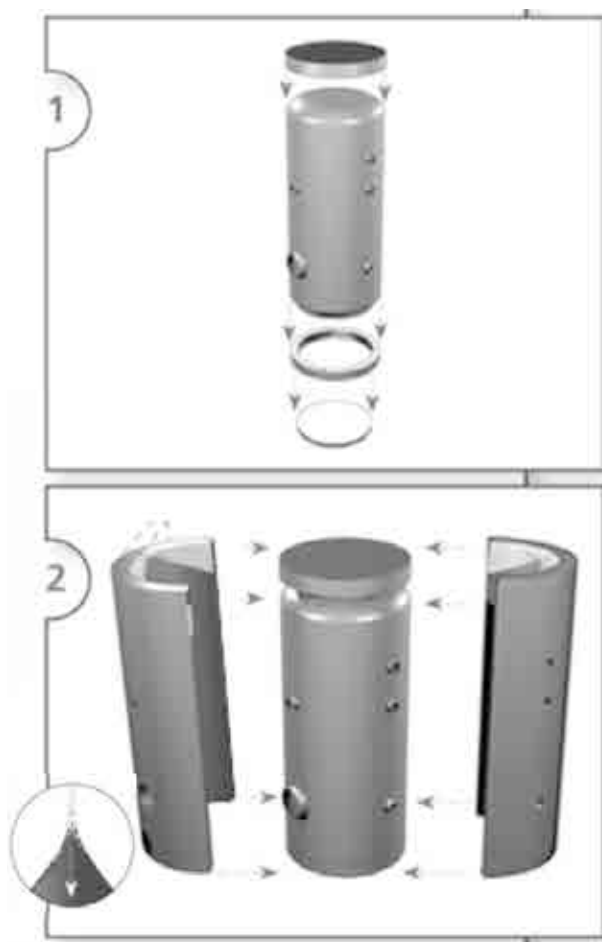


Основные инструкции по электробезопасности

- К работе с электроподключениями прибора допускаются только квалифицированные специалисты.
- Электропитание к водонагревателю должно подводиться через двупольной выключатель с предохранителем или через автоматический выключатель, который будет расположен в стороне от устройства. Это необходимо для отключения питания на время проведения обслуживания.
- Перед выполнением любых работ отключите электропитание прибора на внешнем щитке котельной.
- Этот прибор не предназначен для использования без присмотра лицами (включая детей) с ограниченными физическими, двигательными или умственными способностями или с недостаточным опытом и знаниями.

RU

СБОРКА ВОДОНАГРЕВАТЕЛЯ (SMART ME 600 - 800)



RU



RU

ГИДРАВЛИЧЕСКИЕ ПОДКЛЮЧЕНИЯ



Основные инструкции по безопасности

- Обратитесь к инструкции по безопасности. Несоблюдение этих инструкций может привести к повреждению системы, тяжелым травмам или смерти.
- Вы можете обжечься горячей водой! ACV рекомендует использование термостатического смесителя, для нагрева воды максимум до 60°C.



Основное руководство по корректному функционированию прибора

- Трубопровод подачи холодной санитарной воды в бойлер должен присоединяться через группу безопасности, содержащую следующие устройства: запорный кран, обратный клапан, предохранительный клапан, настроенный на 7 бар и расширительный бак системы ГВС, необходимого объема. Убедитесь, что монтаж предохранительного клапана к бойлеру сделан без использования запорной арматуры и других устройств, препятствующих нормальной работе предохранительного клапана
- Третий патрубок на бойлере может быть использован для подключения контура рециркуляции ГВС. Если соединение не используется, замените защитную заглушку на латунную заглушку соответствующего размера.



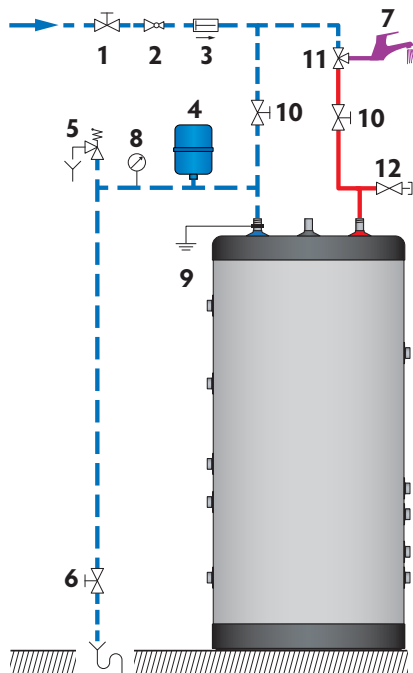
Общее замечание

- В некоторых странах компоненты гидравлической обвязки должны быть дополнительно сертифицированы.
- На рисунке изображена принципиальная схема.
- Для защиты греющего контура от избыточного давления необходимо установить предохранительный клапан (3 бар) и расширительный бак на линии между водонагревателем и запорными кранами (см. схему).

ПРИСОЕДИНЕНИЕ КОНТУРА ГОРЯЧЕГО ВОДОСНАБЖЕНИЯ

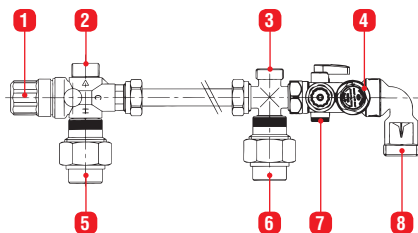
1. Запорный кран
2. Редуктор давления
3. Обратный клапан
4. Расширительный бак
5. Предохранительный клапан
6. Дренажный кран
7. Точка водоразбора
8. Манометр
9. Заземление
10. Запорный кран
11. Термостатический смесительный клапан
12. Воздухоотводчик

- — — Подача холодной воды в водонагреватель.
- — — Подача горячей воды в систему ГВС



Комплект быстрого монтажа для бойлера (опция) (невозможно использование для Smart ME 800)

1. Термостатический смесительный клапан
2. Патрубок выхода горячей воды - Ø 3/4" [нар.]
3. Подключение расширительного бака - Ø 3/4" [нар.]
4. Группа безопасности бойлера (7 бар)
5. Подключение к патрубку горячей воды бойлера - Ø 3/4" [внутр.]
6. Подключение к патрубку холодной воды бойлера - Ø 3/4" [внутр.]
7. Патрубок входа холодной воды - Ø 3/4" [нар.]
8. К сливу в дренаж - Ø 1" [нар.]

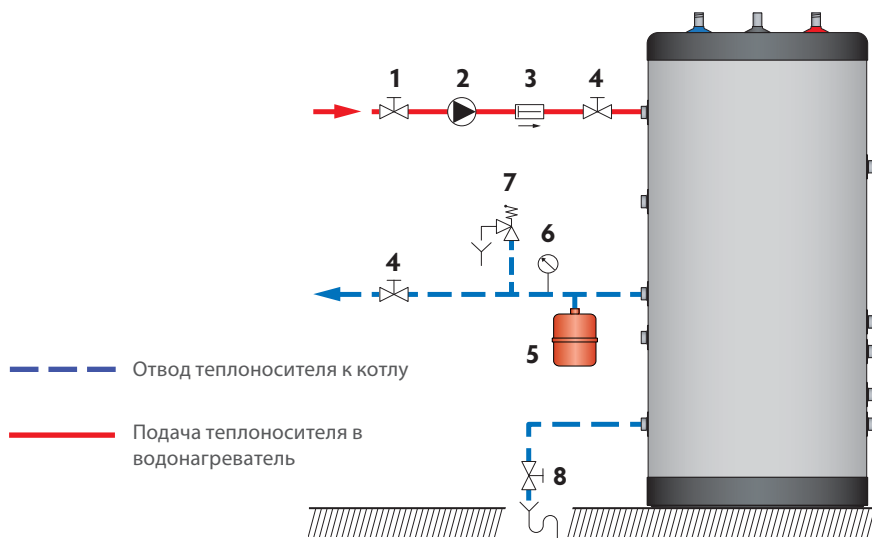


Патрубок **8** должен быть подключен к сливу в дренаж во избежание попадания и скопления горячей санитарной воды на верхней крышке водонагревателя.

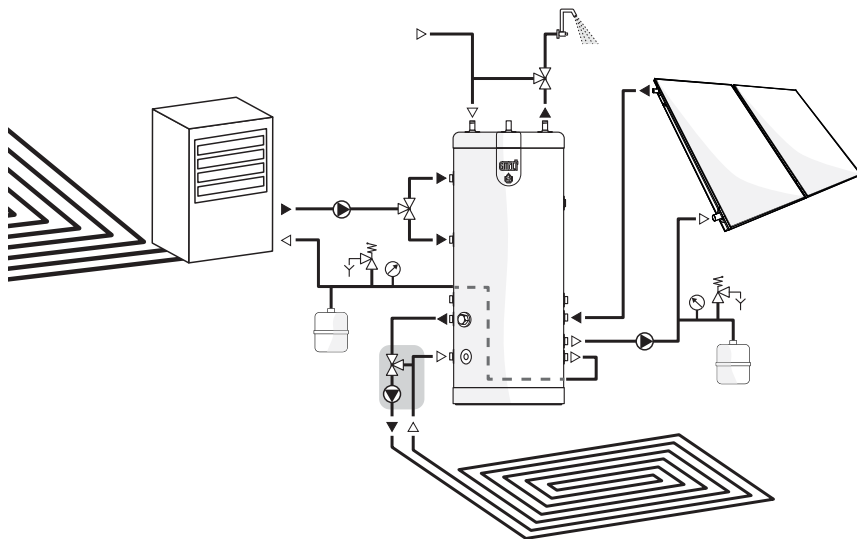
RU

ПРИСОЕДИНЕНИЕ ТЕПЛОСНАБЖЕНИЯ

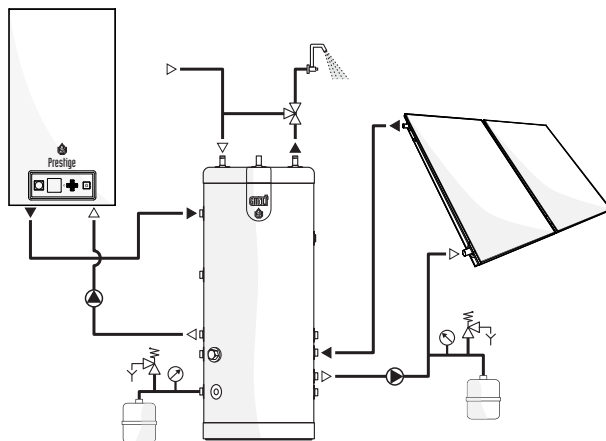
1. Клапан заполнения греющего контура
2. Загрузочный насос водонагревателя
3. Обратный клапан
4. Запорный кран
5. Расширительный бак
6. Манометр
7. Предохранительный клапан
8. Дренажный кран



СХЕМЫ ВАРИАНТОВ ПРИМЕНЕНИЯ ВОДОНАГРЕВАТЕЛЯ SMART ME



Установка Smart ME в сочетании с тепловым насосом, солнечным коллектором и системой теплого пола.



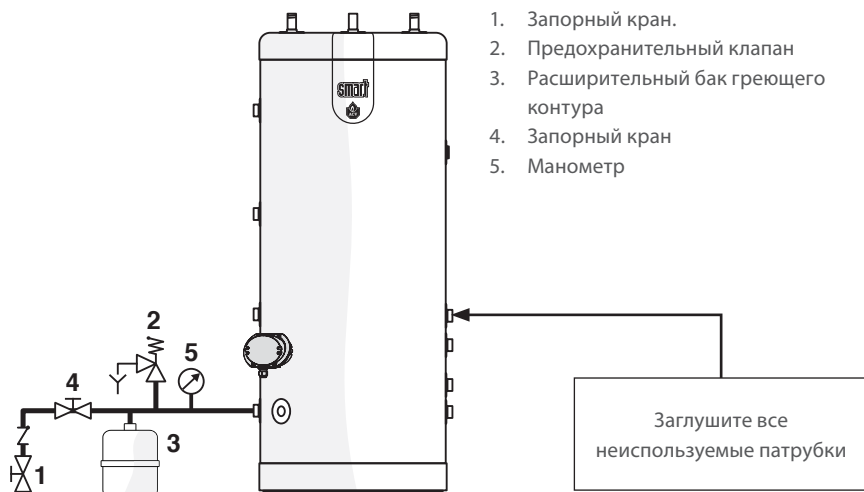
Установка Smart ME в сочетании с котлом и солнечным коллектором.

RU

СХЕМА ПОДКЛЮЧЕНИЯ ДЛЯ ИСПОЛЬЗОВАНИЯ ТОЛЬКО В КАЧЕСТВЕ ЭЛЕКТРИЧЕСКОГО ВОДОНАГРЕВАТЕЛЯ



Не включайте в работу ТЭН, если греющий контур не очищен и не заполнен водой.



Основное руководство по корректному функционированию прибора

- Подключения должны производиться в соответствии с инструкцией и отвечать действующим требованиям и правилам.

ИНСТРУКЦИИ ПО БЕЗОПАСНОСТИ ПРИ ЗАПОЛНЕНИИ БОЙЛЕРА



Основные инструкции по безопасности

- Перед заполнением внешнего бака (греющий контур) и установления в нем рабочего давления необходимо заполнить водой внутренний бак (контур ГВС).
- Для бойлеров не оснащенных электрическим нагревательным элементом (ТЭН): в случае если вы решите использовать низкотемпературный теплоноситель, то никогда не используйте автомобильный антифриз или антифриз неизвестного назначения. Это может привести к травмам или повреждениям конструкционных материалов.
- В случае выхода прибора из строя по причине использования некачественного теплоносителя или теплоносителя с утраченными потребительскими свойствами (напр. вследствие перегрева или несвоевременной замены) – производитель оставляет за собой право отказать в предоставлении гарантии на оборудование..
- Если для греющего контура используется низко замерзающий теплоноситель, то он должен удовлетворять санитарным нормам и быть нетоксичным. Рекомендуется использовать теплоноситель на основе пищевого пропиленгликоля. Обратившись к производителю, удостоверьтесь, что используемый теплоноситель совместим с конструкционными материалами водонагревателя.
- Проконсультируйтесь у производителя на предмет совместимости низкотемпературной жидкости и материалов бака.



Основное руководство по корректному функционированию прибора

- Перед пуском водонагревателя в работу осуществите проверку водонепроницаемости, с тем чтобы избежать риска утечки в процессе эксплуатации.
- Проверка водонепроницаемости резервуара ГВС должна осуществляться только питьевой водой. Испытательное давление на резервуар не должно превышать 8,6 бар.
- В некоторых странах использование низкотемпературных жидкостей в качестве теплоносителя должно выполняться в соответствии с действующими нормами и правилами.
- Использование низкотемпературных жидкостей в качестве теплоносителя в греющем контуре приводит к снижению производительности прибора.


RU

ЗАПОЛНЕНИЕ СИСТЕМЫ

 Основное руководство по корректному функционированию прибора


- Перед заполнением внешнего бака (греющий контур) и установления в нем рабочего давления необходимо заполнить водой внутренний бак (контур ГВС).

ЗАПОЛНЕНИЕ КОНТУРА ГВС (Рис. 1)

 Общее замечание

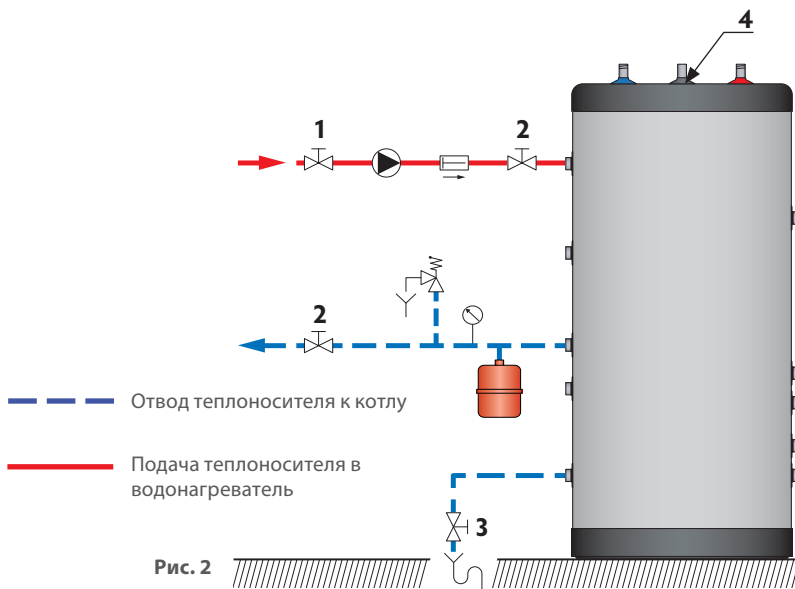
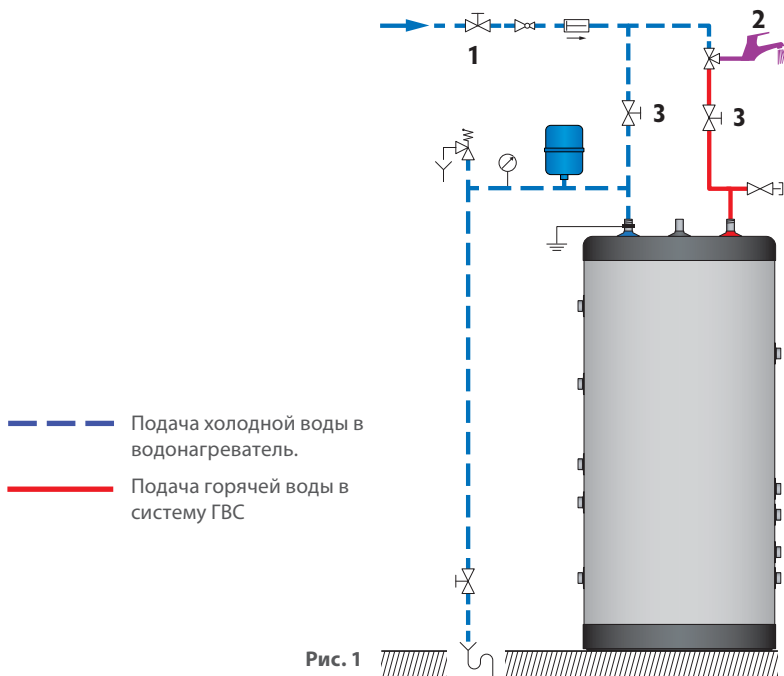
- Присоедините слив предохранительного клапана в дренаж.
1. Перед заполнением внутреннего бака санитарной водой откройте водоразборный кран (2). Это позволит выйти воздуху из системы.
 2. Откройте запорные краны (1) и (4) и заполните внутренний бак санитарной водой.
 3. Закройте водоразборный кран (2), когда производительность воды стабилизируется, и воздух будет полностью удален из системы.
 4. Проверьте герметичность всех соединений.

ЗАПОЛНЕНИЕ ГРЕЮЩЕГО КОНТУРА (Рис. 2)

 Общее замечание

- Если бойлер используется, как емкостной водонагреватель с системой отопления, то процедура заполнения системы отопления должна выполняться также в соответствии с инструкцией на котел.
1. Убедитесь, что сливной кран (3) греющего контура закрыт.
 2. Откройте запорные клапаны (1) и (2) на подаче теплоносителя.
 3. Откройте воздушный клапан (4), расположенный в верхней части водонагревателя.
 4. Для заполнения греющего контура теплоносителем подключите линию заполнения к крану (3) и откройте его.
 5. После заполнения греющего контура теплоносителем закройте воздушный клапан (4).
 6. После установления в системе отопления рабочего давления закройте кран (3) и отсоедините линию заполнения.

RU



RU

ПРОВЕРКА ПЕРЕД ЗАПУСКОМ

- Убедитесь, что предохранительные клапаны (контура ГВС и греющего контура) установлены правильно, а дренажные выходы подключены к сливу в дренаж.
- Убедитесь, что внутренний бак заполнен санитарной водой, а внешний бак заполнен теплоносителем.
- Убедитесь, что воздух был корректно удален из обоих контуров.
- Убедитесь, что воздухоотводчик наверху водонагревателя закрыт.
- Убедитесь, что трубы холодной и горячей воды правильно присоединены к патрубкам горячего водоснабжения бойлера и не имеют протечек.

ВВОД В ЭКСПЛУАТАЦИЮ

Если бойлер используется только как электрический водонагреватель:

1. Вставьте вилку в электрическую розетку.
2. Установите необходимое значение температуры при помощи регулировочного термостата на панели управления ТЭН.

Если бойлер используется, как емкостной водонагреватель с системой отопления:



Начало эксплуатации бойлера с нагревом от теплоносителя котла смотрите в документации на котел.

1. Регулировка требуемой температуры задается с помощью регулировочного термостата на панели управления водонагревателя. (для моделей Smart ME 600 - 800 регулировочный термостат не поставляется в комплекте).

ПЕРИОДИЧЕСКИЕ ПРОВЕРКИ ПОЛЬЗОВАТЕЛЕМ

- Проверьте давление теплоносителя в системе отопления: оно должно быть между значениями 0,5 и 1,5 бар.
- Ежемесячно проверяйте состояние кранов, соединительных элементов и принадлежностей на предмет отсутствия утечек и неисправностей.
- Периодически проверяйте воздухоотводчик, находящийся в верхней части бака, чтобы удостовериться, что он не пропускает.
- Контролируйте надлежащее функционирование предохранительного клапана.
- В случае возникновения неисправностей свяжитесь с сервисным специалистом или специалистом по монтажу.

ЕЖЕГОДНОЕ ОБСЛУЖИВАНИЕ

Основное руководство по корректному функционированию прибора

- Слив в канализацию должен подключаться через сливную воронку с разрывом струи за пределами бойлера. Если из предохранительного клапана капает вода, то это может быть связано с увеличением объёма жидкости и, соответственно, давления в системе из-за нагрева или неисправности клапана.
- Для внутреннего осмотра бака используйте ревизионное отверстие. В случае, если в конструкции вашей модели не предусмотрено ревизионное отверстие, то для осмотра используйте один из патрубков подключения воды. Если необходимо, то предварительно слейте воду из бойлера.

Ежегодный сервис, выполняемый специалистом, должен включать:

- Проверка воздушного клапана: Срабатывание воздушного клапана может привести к необходимости добавления теплоносителя в систему. Проверьте значение давления на манометре котла.
- Проверьте показания давления на манометрах (отопительного контура и контура ГВС).
- Вручную, периодически (не реже 1 раза в год) открывайте предохранительный клапан. Данная операция сопровождается выбросом горячей воды.
- Необходима проверка работы клапанов, кранов, устройств управления и аксессуаров в соответствии с инструкциями производителей.

RU

СЛИВ ЖИДКОСТЕЙ



Рекомендации по безопасности

- Существует риск получения ожога при опорожнении бойлера. Убедитесь, что вокруг прибора нет людей.



Инструкции по электробезопасности

- Перед сливом жидкостей из бойлера отключите его электропитание на внешнем щитке котельной.



Основные инструкции по корректному функционированию прибора

- Сливайте жидкости из водонагревателя, если не подразумевается его использование в зимний период времени, чтобы исключить риск повреждения устройства в результате заморозков. Если греющий контур содержит низкотемпературный теплоноситель, то опустошать нужно только внутренний бак (ГВС). Если греющий контур не содержит низкотемпературный теплоноситель, то необходимо сливать воду из обоих (внешнего и внутреннего) баков водонагревателя.
- Перед сливом воды из внутреннего бака (контур ГВС), снизьте давление в системе отопления до атмосферного давления, для защиты внутреннего бака от избыточного давления и повреждения.

СЛИВ ЖИДКОСТИ ИЗ ГРЕЮЩЕГО КОНТУРА (Рис. 3)

Для слива греющей жидкости из бойлера:

1. Отключите электропитание циркуляционного насоса.
2. Закройте краны (1);
3. Подсоедините шланг к сливному крану (2);
4. Откройте сливной кран (2) и слейте воду из греющего контура в дренаж;
5. Откройте воздухоотводчик (3), чтобы ускорить слив;
6. После слива греющей жидкости закройте сливной кран (2) и воздухоотводчик (3).

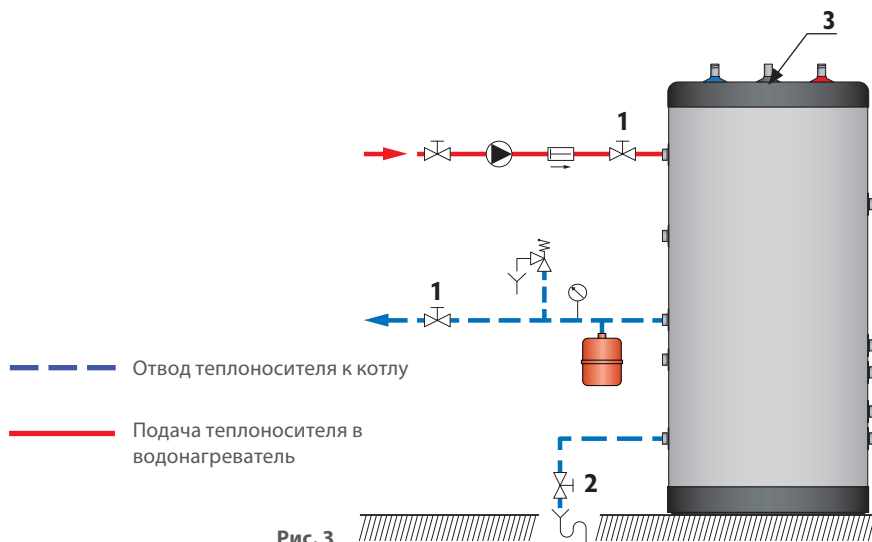


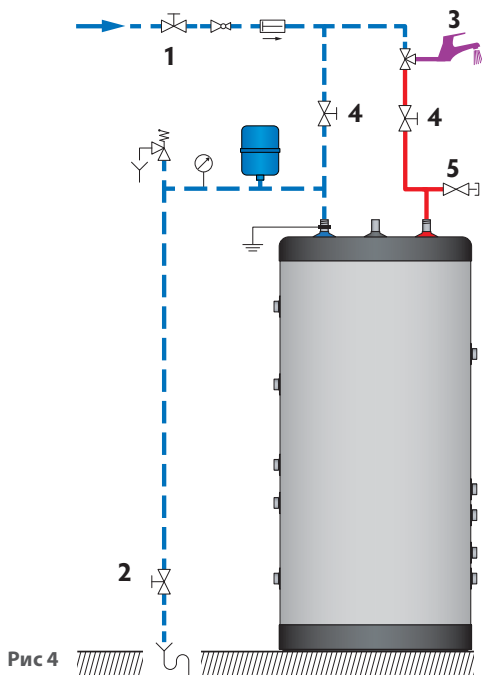
Рис. 3

СЛИВ САНИТАРНОЙ ВОДЫ (Рис. 4)

Для слива санитарной воды из внутреннего бака:

1. Открыть водоразборный кран (3) минимум на 20 мин для охлаждения санитарной воды в баке ГВС.
2. Закройте запорные краны (1) и (4) ;
3. Подсоедините шланг к сливному крану (2);
4. Откройте сливной кран (2) и кран (5) для слива санитарной воды из бака ГВС в дренаж.
5. После слива санитарной воды из внутреннего бака закройте краны (2) и (5).

- — — — — Подача холодной воды в водонагреватель.
- — — — — Подача горячей воды в систему ГВС



RU

ВВОД В ЭКСПЛУАТАЦИЮ ПОСЛЕ ОБСЛУЖИВАНИЯ

См. раздел "Ввод в эксплуатацию", стр 31

ОБНАРУЖЕНИЕ НЕИСПРАВНОСТИ

Последовательность действий в случае если водонагреватель больше не греет

1	Проверьте подачу электропитания, если водонагреватель работает только в режиме нагрева от ТЭН				
2	Проверьте работу котла и корректность работы регулировочного термостата водонагревателя.				
3	Проверьте циркуляционный насос бойлера, замените в случае необходимости.				
4	Проверьте предохранительный термостат на панели управления водонагревателя и / или на ТЭН (при его наличии) и замените при необходимости.				
5	Проверьте работу ТЭН и замените его в случае необходимости.				
Модель					
Smart ME 200 - 300 - 400		●	●	●	
Smart ME 200 - 300 - 400 + ТЭН	●	●	●	●	●
Smart ME 600 + панель управления нагревом			●	●	
Smart ME 600 + ТЭН	●	●	●	●	●
Smart ME 800 + панель управления нагревом			●	●	

RU